

Kráječe zeleniny TrinityPro kráječ zeleniny - 1 rychlost

POL. #: _____

MODEL #: _____

PROJEKT # _____

SIS # _____

AIA # _____



602147 (VGSD)

KRÁJEČ ZELENINY, 1500 OT/
MIN, 3 DISKY (PLÁTKOVACÍ
2 A 5MM, STROUHACÍ
3MM), SCHUKO ZÁSTRČKA

Zkrácená specifikace

Položka č. _____

Kráječ zeleniny zajišťuje konzistentní výsledky díky patentované designové pákové násypce. Vyrobeno z robustního plastového materiálu. 1,25 litrů průhledný plnicí půměsíc. Zeleninu je možné vkládat přímo do půměsíčního zásobníku, přítlačný pákový mechanismus tlačí zeleninu proti řezacím kotoučům a zajišťuje rovnoměrný řez v minimálním čase. 2 malé násypky pro přesné řezy na dlouhé zelenině prům. 55mm nebo 25mm. Ideální pro strouhání, krájení / zvlněné plátky, julienne a kostičky. Včetně 3 disků: kráječ 2mm a 5mm, struhadlo 3mm. Bezpečnostní mikrospínač zastaví disk při otevření násypky. Beznapěťový blokovací systém zabraňuje náhodnému spuštění. Všechny části přicházející do styku s potravinami jsou odnímatelné a lze je umývat v myčce nádobí. Vodotěsná, snadno čistitelná, plochá a měkká tlačítka. 1 rychlosti 1500 ot/min s funkcí zapnuto/pulzní/vypnuto pro snadné ovládání. Vč. Schuko zástrčky.

Hlavní funkce a vlastnosti

- S kráječem zeleniny můžete snadno jak plátkovat, strouhat (julienne), nudličkovat, tak i dělat kostičky či hranolky.
- Model s nepřetržitým plněním.
- Vybaven násypkou ve tvaru půměsíce (objem 1,25 l) a 2 malými kulatými podavači: Ø 25 mm a Ø 55 mm, pro přesné krájení podlouhlé zeleniny.
- Pravidelné řezy, maximální násypka (1,25 l) a menší námaha díky patentovanému designovému pákovému přítlačnému mechanismu.
- Velký výstupní otvor s vysokou odebírací zónou dovoluje použití GN nádob až do hloubky 20cm.
- PULZNÍ funkce/ovládání pro přesné krájení a strouhání.
- Ergonomicky navrženo pro praváky i leváky, s ovládáním zepředu a se sníženými nároky na pracovní prostor kolem stroje.
- Disk kráječe zeleniny se okamžitě zastaví při zvednutí přítlačné páky pro bezpečnost obsluhy.
- Dodávka vč. 3 disků: plátkovače 2mm, plátkovače 5mm a struhače 3mm.
- K dispozici široká nabídka disků a mřížek různých velikostí pro krájení, strouhání, nudličkování a krájení kostiček či hranolků (prům. disku 175mm).
- Části přicházející do styku s potravinami jsou snadno ODMÍNATELNÉ a lze je UMÝVAT v myčce nádobí.
- Hladký DOTYKOVÝ, voděodolný ovládací panel příjemný pro obsluhu při volné rychlosti nebo PULZNÍHO chodu, tlačítka Zapnuto/Vypnuto.
- Kapacita: pro provoz až se 100 místy
- Čtyřhvězdičková certifikace ErgoCert pro ergonomický design a snadné použití.

Konstrukce

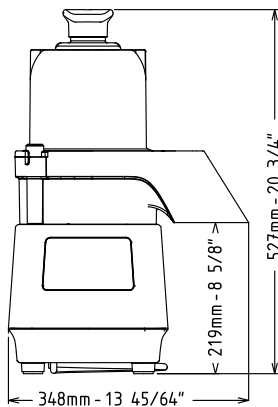
- 1 RYCHLOST: 1500 ot/min..
- Výkon: 500W.
- Kompaktní tvar, snadná manipulace, přemísťování a skladování.
- Voděodolný hladký dotykový ovládací panel s krytím IPX5 (IP55) proti vodě.
- Hlavní vypínač Zapnuto/Vypnuto umístěn na zadní straně přístroje.
- Tichý asynchronní průmyslový motor bez kartáčů s vysokou spolehlivostí, hřídel motoru z nerezové oceli.
- Bezpečnost potravin zajištěna v souladu s evropskými směrnici a legislativou Velké Británie. Materiály přicházející do styku s potravinami navíc neobsahují BPA.
- Bezpečnost produktu odpovídá evropským směrnici, legislativě Velké Británie a mezinárodními normám pro bezpečnost a ochranu zdraví.

Příslušenství v ceně

- 1 z Sada 3 disků (plátkovač 2 a 5mm, struhací 3mm).

SCHVÁLENO: _____

Zepředu



Elektro

Napětí:

602147 (VGSD) 220-240 V/1N ph/50 Hz

Příkon max: 0.5 kW

Celkový příkon: 0.5 kW

Kapacita:

Výkon (až): 150 kg/hod

Hlavní informace

Vnější rozměry, Šířka 348 mm

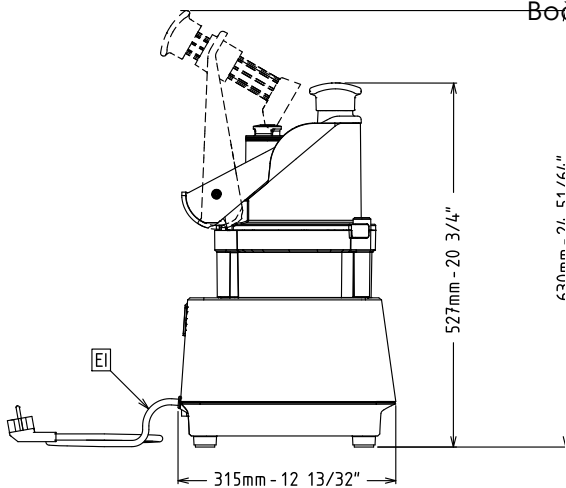
Vnější rozměry, Hloubka 315 mm

Vnější rozměry, Výška 527 mm

Přepavní váha: 17.4 kg

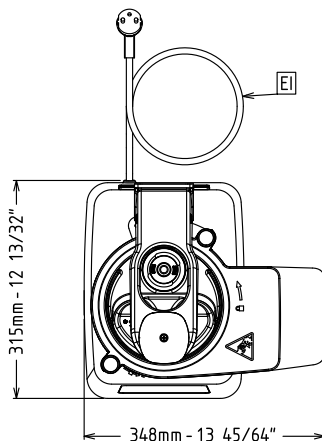
Počet rychlostí 1

Boční



EI = Elektrické napojení

Shora



Příslušenství v ceně

- 1 z Sada 3 disků (plátkovač 2 a 5mm, PNC 650196 strouhací 3mm).
- 1 z Vyhazovací disk ke kráječi zeleniny PNC 650232

Extra příslušenství

- Nástroj pro čištění kostičkovačů PNC 650110
5-8-10mm k TRS, TRK a TR210
- Sada 3 disků (plátkovač 2 a 5mm, PNC 650196
strouhací 3mm).
- Sada 6 disků (plátkovač 2 a 5mm, PNC 650197
strouhací 3 a 7 mm, plátkovač 10mm a
10x10 mřížka/kostičkovač).
- Disk - strouhací 2mm, nerezový (prům. PNC 650198
175mm)
- Disk - strouhací 3mm, nerezový (prům. PNC 650199
175mm)
- Disk - strouhací 4mm, nerezový (prům. PNC 650205
175mm)
- Disk - strouhací 7mm, nerezový (prům. PNC 650207
175mm)
- Disk - na Parmesan PNC 650208
- Disk - nudličkovač 2mm, nerezový PNC 650209
(prům. 175mm)
- Disk - nudličkovač 4mm, nerezový PNC 650210
(prům. 175mm)
- Disk - nudličkovač 8mm, nerezový PNC 650211
(prům. 175mm) - hranolky
- Disk - plátkovač 1mm, nerezový, PNC 650213
(prům. 175mm)
- Disk - plátkovač 2mm, nerezový, PNC 650214
(prům. 175mm)
- Disk - plátkovač 3mm, nerezový, PNC 650215
(prům. 175mm)
- Disk - plátkovač 5mm, nerezový, PNC 650216
(prům. 175mm)
- Disk - plátkovač 6mm, nerezový, PNC 650217
(prům. 175mm)
- Disk - plátkovač/vlnkovač 3mm, PNC 650218
nerezový, (prům. 175mm)
- Disk - plátkovač/vlnkovač 5mm, PNC 650219
nerezový, (prům. 175mm)
- Disk - plátkovač/vlnkovač 8mm, PNC 650220
nerezový, (prům. 175mm)
- Disk - plátkovač/vlnkovač 10mm, PNC 650221
nerezový, (prům. 175mm)
- Kostičkovač 8x8mm (v kombinaci s PNC 650222
vhodným diskem - plátkovačem 8mm),
(prům. 175mm)
- Kostičkovač 10x10mm (v kombinaci s PNC 650223
vhodným diskem - plátkovačem
10mm), (prům. 175mm)
- Sada na kostičky 8mm (Al plátkovač PNC 650224
8mm, kostičkovač 8x8mm), prům.
175mm
- Sada na kostičky 10mm (Al plátkovač PNC 650225
10mm, kostičkovač 10x10mm), prům.
175mm
- Vyhazovací disk ke kráječi zeleniny PNC 650232
- Disk - plátkovač 4mm, nerezový, PNC 650237
(prům. 175mm)
- Držák na 1 disk (prům. 175 a 205mm) PNC 653632